



SCX550

HYDRAULIC CRAWLER CRANE

Specifications

仕様

HITACHI SUMITOMO

SCX550

HYDRAULIC CRAWLER CRANE



クローラークレーン	■寸法図 ■仕様 ■作業範囲図	3
	■クレーンブーム標準構成表 ■分解輸送質量・概略寸法	4
	■主ブーム定格総荷重表 ■ショートジブ定格総荷重表	5
	■クレーンジブ定格総荷重表	6・7
タワーークレーン	■寸法図 ■仕様 ■タワー・ジブ構成	8
	■22mタワーークレーン定格総荷重表 ■作業範囲図	9
	■25mタワーークレーン定格総荷重表 ■作業範囲図	10
	■28mタワーークレーン定格総荷重表 ■作業範囲図	11
	■31mタワーークレーン定格総荷重表 ■作業範囲図	12
	■34mタワーークレーン定格総荷重表 ■作業範囲図	13
	■37mタワーークレーン定格総荷重表 ■作業範囲図	14
	■40mタワーークレーン定格総荷重表 ■作業範囲図	15
※		
タワー兼用タイプ クローラークレーン	■タワーブーム標準構成表	16
	■タワー兼用タイプクレーンブーム標準構成表	16
	■分解輸送質量・概略寸法	16
クラムシェル	■寸法図 ■仕様 ■作業範囲	17
テクニカルデータ	■装備品一覧	18
	■基本装備・オプション一覧	19

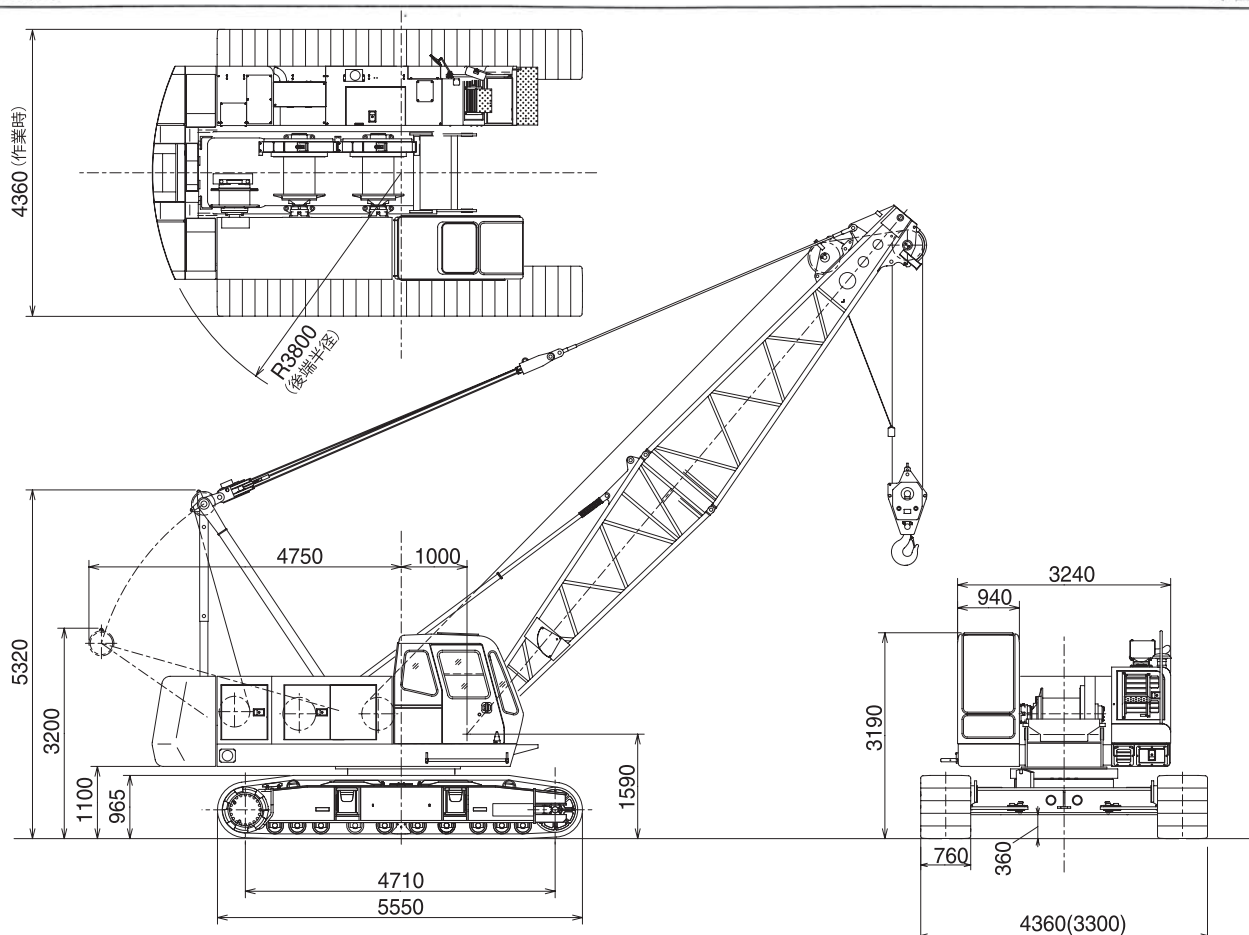
※タワー兼用タイプとは、タワーークレーンからタワーフロントの一部(上タワー、タワーストップ、タワージブ類など)を外し、クレーン専用部品一式(5m上ブーム、55tフック、ブームストップなど)を追加・組合せたクレーンフロントです。

クローラクレーン

SCX550

■寸法図

単位：mm



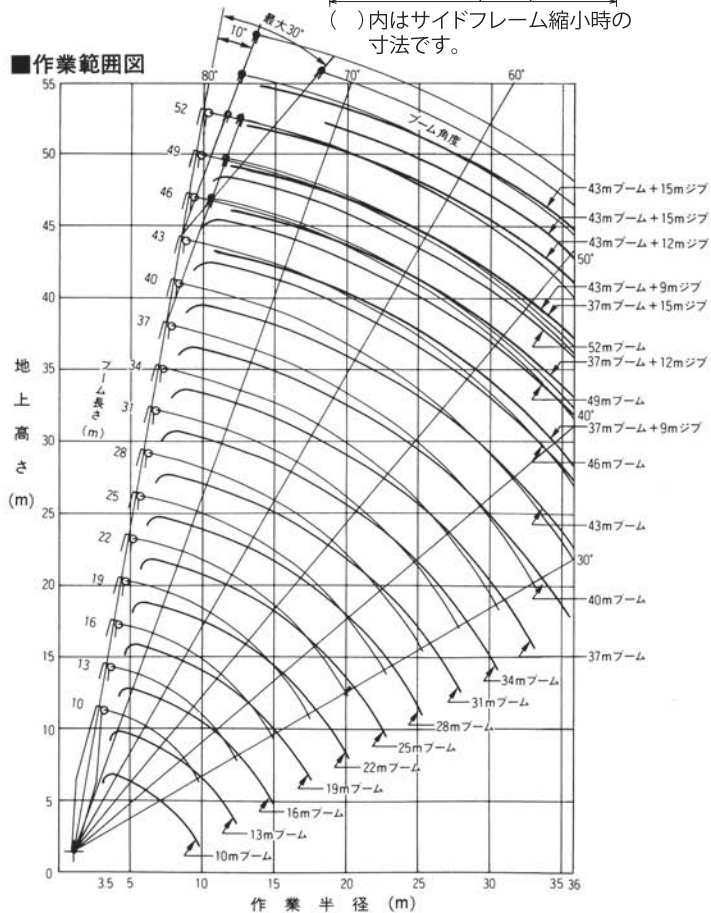
■仕様

最大つり上げ荷重×作業半径	t×m	55×3.7
基本ブーム長さ	m	10
最長ブーム長さ	m	52
クレーンジブ長さ	m	6~15
ブーム+クレーンジブ最長	m	43+15
主巻ロープ巻上/下速度※	m/min	110/74/37
補巻ロープ巻上/下速度※	m/min	110/74/37
ブーム起伏ロープ速度※	m/min	60
旋回速度	min ⁻¹ (rpm)	3.7 (3.7)
走行速度 高速/低速	km/h	2.0/1.5
登坂能力	% (度)	40 (22)
エンジン 名称		いすゞ 4HK1X
定格出力 kW/min ⁻¹ (PS/rpm)		147/2100 (200/2100) ファン無し
接地圧	kPa (kgf/cm ²)	67.0 (0.68)
全装備質量	t	52.5 (10m ブーム +55t フック)

〈注〉本表の単位は、国際単位系によるSI単位表示です。()内は、従来の単位表示を併記したものです。

※印数値はクレーンモードの場合です。負荷により速度変化します。

■作業範囲図



■クレーンブーム標準構成表

構成要素	ブーム長さ m		10		13		16		19		22		25		28		31		34		37		40		43		46		49		52	
	5m	5m	I	II	I	II	I	II	I	II	I	II	I	II	I	II	I	II	I	II	I	II	I	II	I	II	I	II	I	II		
下ブーム	5m		1		1		1		1		1		1		1		1		1		1		1		1		1		1		1	
上ブーム	5m		1		1		1		1		1		1		1		1		1		1		1		1		1		1		1	
ブームエクステンション構成分類			I	II	I	II	I	II	I	II	I	II	I	II	I	II	I	II	I	II	I	II	I	II	I	II	I	II	I	II		
3mエクステンションブーム					1		2		1		2	1	1	2	1	1	2	2	1	1	1	1	2	2	1	1	2	2	1	1	2	2
6mエクステンションブーム									1		1		2		1	1	1	1	2	2	1	1	1	1	2	2	2	2	3	3	3	3
9mエクステンションブーム														1		1		1		2	1	2	1	2	1	2	1	2	1	2	1	
9m(B)エクステンションブーム											1		1		1		1		1		1		1		1		1		1		1	
ジブ装着範囲			← ジブ長さ6m-15m →																													
ショートジブ装着範囲			← →																													

ブームエクステンション構成分類

I：クレーンブームのみで購入される場合の標準構成です。

II：ジブ付で購入される場合の標準構成です。

なお、ブーム構成によっては3mエクステンションブーム2本を6mエクステンションブーム1本に、

3mエクステンションブーム1本と6mエクステンションブーム1本の組合せを9mエクステンション1本に置き替えることも可能です。

〈注〉ブーム長さ22mを購入される場合、ブームエクステンション構成IIではブーム長さ16mは構成できません。3mエクステンションがさらに1本必要です。

■クレーンジブ標準構成表

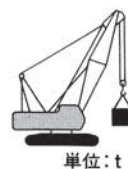
構成要素	ジブ長さ m				
	6	9	12	15	
下ジブ	3m	1	1	1	1
上ジブ	3m	1	1	1	1
3mエクステンションジブ			1	2	3

■分解輸送質量および概略寸法

主要部品名		質量 t	長さ×幅×高さ m	備考
本体	本体	30.20	6.63×3.30×3.20	下ブーム、ロープ類、カウンタウェイト除く
	カウンタウェイト	3.62	1.19×0.51×1.10	内側取付用
	カウンタウェイト	7.12	2.03×0.70×1.50	中側取付用
	カウンタウェイト	7.93	3.24×0.97×1.50	外側取付用
クレーンフロント	下ブーム	0.80	5.15×1.55×1.54	
	上ブーム	0.98	5.40×1.39×1.47	
	バックストップ	0.13	4.00×0.13×0.13	
	起伏ロープ	0.17	1.00×1.00×0.90	
	ブライドル	0.26	1.65×0.78×0.25	
	3mエクステンションブーム	0.22	3.10×1.40×1.46	
	6mエクステンションブーム	0.38	6.10×1.40×1.46	
	9mエクステンションブーム	0.56	9.10×1.40×1.46	
	9m(B)エクステンションブーム	0.59	9.10×1.40×1.49	
	下ジブ	0.15	3.20×0.72×0.63	
	上ジブ	0.17	3.35×0.66×0.60	
	3mエクステンションジブ	0.08	3.06×0.72×0.60	
	ジブマスト	0.18	3.20×0.72×0.64	
	55tフック	0.70	1.66×0.62×0.44	
	30tフック	0.36	1.51×0.62×0.30	
	15tフック	0.32	1.36×0.62×0.29	
6.5tフック	0.18	0.84×0.30×0.30		

〈注〉本体をトレーラなどに搭載して輸送する場合は、関係官庁(警察署・国道工事事務所など)の通行許可が必要です。

また、輸送時の質量と寸法については、関係法規(道路交通法・道路運送車両法・道路法)にしたがい、事前にご確認ください。



単位：t

■主ブーム定格総荷重表(タワー兼用タイプも同じ荷重です。)

作業半径 m	ブーム長さ m														
	10	13	16	19	22	25	28	31	34	37	40	43	46	49	52
3.5	55.00	3.7m×55.00													
4.0	51.20	51.00	4.4m×43.80												
4.5	42.30	42.20	42.15												
5.0	35.80	35.75	35.65	35.65											
5.5	31.05	30.95	30.85	30.85	30.45										
6.0	27.35	27.25	27.20	27.15	27.10	6.1m×26.30	6.7m×23.10								
7.0	22.05	21.95	21.85	21.85	21.75	21.70	21.65	7.3m×20.50	7.8m×18.40						
8.0	18.45	18.30	18.25	18.20	18.10	18.05	18.00	17.95	17.85	8.4m×16.60					
9.0	15.30	15.70	15.60	15.55	15.45	15.40	15.30	15.25	15.20	15.10	15.00	9.6m×13.80			
10.0	9.8m×12.55	13.70	13.60	13.50	13.45	13.40	13.30	13.25	13.15	13.10	13.00	12.95	10.1m×12.65	10.7m×10.70	11.3m×9.35
12.0		10.70	10.75	10.65	10.60	10.55	10.45	10.40	10.30	10.20	10.10	10.10	10.00	9.90	9.15
14.0		12.4m×9.90	8.80	8.75	8.65	8.60	8.50	8.45	8.35	8.25	8.15	8.15	8.05	7.95	7.85
16.0			15.0m×8.00	7.35	7.25	7.20	7.10	7.05	6.95	6.85	6.75	6.75	6.65	6.55	6.45
18.0				17.6m×6.50	6.25	6.15	6.05	6.00	5.90	5.80	5.70	5.65	5.60	5.50	5.40
20.0					5.45	5.35	5.25	5.15	5.10	5.00	4.90	4.85	4.75	4.65	4.55
22.0					20.2m×5.35	4.70	4.60	4.50	4.40	4.30	4.20	4.20	4.10	4.00	3.90
24.0						22.8m×4.50	4.05	4.00	3.90	3.80	3.70	3.65	3.55	3.45	3.35
26.0							25.4m×3.75	3.55	3.45	3.35	3.25	3.20	3.10	3.00	2.90
28.0								3.15	3.05	2.95	2.85	2.80	2.70	2.55	2.45
30.0									2.75	2.65	2.50	2.45	2.30	2.20	2.10
32.0									30.6m×2.65	2.35	2.20	2.10	2.00	1.90	1.75
34.0										33.2m×2.15	1.95	1.85	1.75	1.60	1.50
36.0											35.8m×1.75	1.60	1.50	1.35	1.25

- 〈注〉 1. 上表に示す定格総荷重は、水平堅土上定置荷役における値で、転倒荷重の78%以内、および移動式クレーン構造規格で定める前方安定度1.15以上です。
 2. 実際につり上げられる荷重は、上表の定格総荷重からフックなどのつり具一切の質量を差し引いた値です。
 3. 作業半径とは、荷をついた状態での旋回中心からのつり荷の重心までの水平距離です。
 4. 表中の○○×○○は、作業半径m×定格総荷重を示します。
 5. ジブ又はショートジブを取り付けた場合、主ブームで実際につり上げられる荷重は上表の値から下表の質量および「主フック+補フック」などの質量を差し引いた値です。ただし差し引いた値が0.8t未満の場合は、作業できません。

ジブ長さ	m	6	9	12	15	ショートジブ
差し引く質量	t	0.75	0.90	1.05	1.20	0.30

6. カウンタウェイトの質量は、18.7tです。
 7. 作業を行うときは、必ずサイドフレームを規定位置まで拡張してください。

8. 巻上ロープ掛数と定格総荷重の最大値、フックの質量は下表のとおりです。

フック容量(t)	フック質量(t)	定格総荷重の最大値(t)									
		9本掛	8本掛	7本掛	6本掛	5本掛	4本掛	3本掛	2本掛	1本掛	
55.0	0.70	55.0	52.0	45.5	39.0	32.5	26.0	19.5	13.0	—	
30.0	0.36					30.0	26.0	19.5	13.0	—	
15.0	0.32							15.0	13.0	—	
6.5	0.18									6.5	



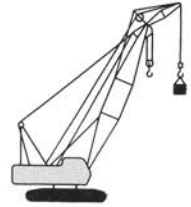
単位：t

■ショートジブ定格総荷重表(タワー兼用タイプも同じ荷重です。)

作業半径 m	ブーム長さ m												
	13	16	19	22	25	28	31	34	37	40	43	46	49
4.5	4.7m×6.50												
5.0	6.50	5.2m×6.50											
5.5	6.50	6.50	5.8m×6.50										
6.0	6.50	6.50	6.50	6.4m×6.50									
7.0	6.50	6.50	6.50	6.50	6.50	7.5m×6.50							
8.0	6.50	6.50	6.50	6.50	6.50	6.50	8.1m×6.50	8.7m×6.50					
9.0	6.50	6.50	6.50	6.50	6.50	6.50	6.50	6.50	9.2m×6.50	9.8m×6.50			
10.0	6.50	6.50	6.50	6.50	6.50	6.50	6.50	6.50	6.50	6.50	10.4m×6.50	10.9m×6.50	11.5m×6.50
12.0	6.50	6.50	6.50	6.50	6.50	6.50	6.50	6.50	6.50	6.50	6.50	6.50	6.50
14.0	13.5m×6.50	6.50	6.50	6.50	6.50	6.50	6.50	6.50	6.50	6.50	6.50	6.50	6.50
16.0		6.50	6.50	6.50	6.50	6.50	6.50	6.50	6.50	6.50	6.50	6.50	6.45
18.0		16.1m×6.50	6.25	6.10	6.05	5.95	5.90	5.80	5.70	5.70	5.60	5.50	5.40
20.0			18.7m×5.95	5.30	5.25	5.10	5.05	5.00	4.90	4.85	4.75	4.65	4.55
22.0				21.3m×4.85	4.55	4.45	4.40	4.30	4.20	4.15	4.05	4.00	3.90
24.0					23.9m×4.05	3.90	3.85	3.75	3.65	3.65	3.55	3.45	3.35
26.0						3.50	3.40	3.30	3.20	3.15	3.05	2.95	2.85
28.0						26.5m×3.35	3.05	2.95	2.85	2.80	2.65	2.55	2.40
30.0							29.1m×2.85	2.60	2.50	2.45	2.30	2.15	2.05
32.0								31.7m×2.35	2.20	2.10	2.00	1.85	1.75
34.0									1.90	1.85	1.70	1.55	1.45
36.0									34.3m×1.85	1.60	1.45	1.35	1.20

- 〈注〉 1. 上表に示す定格総荷重は、水平堅土上定置荷役における値で、転倒荷重の78%以内、および移動式クレーン構造規格で定める前方安定度1.15以上です。
 2. 実際につり上げられる荷重は、上表の定格総荷重から「主フック+補フック」などのつり具一切の質量を差し引いた値です。
 3. 作業半径とは荷をついた状態での旋回中心からのつり荷の重心までの水平距離です。
 4. 表中の○○×○○は、作業半径m×定格総荷重を示します。
 5. カウンタウェイトの質量は、18.7tです。
 6. 作業を行うときは、必ずサイドフレームを規定位置まで拡張してください。

	フック容量(t)	フック質量(t)
主フック	55	0.70
	30	0.36
	15	0.32
補フック	6.5	0.18



■クレーンジブ定格総荷重表(タワー兼用タイプも同じ荷重です。)

単位:t

ブーム長さ m	22								25							
	6		9		12		15		6		9		12		15	
ジブ長さ m	6		9		12		15		6		9		12		15	
オフセット角度(°) 作業半径 m	10	30	10	30	10	30	10	30	10	30	10	30	10	30	10	30
8.1	6.50								8.8m×6.50							
9.0	6.50	9.9m×6.50	9.3m×5.00						6.50		9.9m×5.00					
10.0	6.50	6.50	5.00	11.9m×5.00	10.4m×4.10			11.5m×3.30	6.50	10.5m×6.50	5.00		11.0m×4.10			
12.0	6.50	6.50	5.00	5.00	4.10	13.9m×4.10	3.30		6.50	6.50	5.00	12.5m×5.00	4.10		12.1m×3.30	
14.0	6.50	6.50	5.00	5.00	4.10	4.10	3.30	15.9m×3.30	6.50	6.50	5.00	5.00	4.10	14.5m×4.10	3.30	
16.0	6.50	6.50	5.00	5.00	4.10	4.10	3.30	3.30	6.50	6.50	5.00	5.00	4.10	4.10	3.30	16.5m×3.30
18.0	6.15	6.25	5.00	5.00	4.10	4.00	3.30	3.25	6.05	6.15	5.00	5.00	4.10	4.10	3.30	3.30
20.0	5.30	5.40	5.00	4.85	4.10	3.75	3.30	3.05	5.25	5.35	5.00	5.00	4.10	3.85	3.30	3.15
22.0	4.65	4.70	4.70	4.55	4.10	3.55	3.30	2.85	4.55	4.65	4.65	4.75	4.10	3.65	3.30	2.95
24.0	4.10	4.15	4.20	4.25	4.10	3.35	3.30	2.70	4.00	4.10	4.10	4.20	3.90	3.45	3.30	2.80
26.0	3.45	3.50	3.75	3.80	3.80	3.20	3.30	2.55	3.55	3.60	3.65	3.70	3.70	3.30	3.30	2.65
28.0	26.1m×3.45	26.5m×3.35	3.15	3.40	3.40	3.05	3.10	2.45	3.00	3.05	3.25	3.30	3.30	3.20	3.15	2.55
30.0			28.9m×3.00	29.5m×2.85	2.90	2.95	2.85	2.30	28.7m×2.80	29.1m×2.75	2.75	2.95	2.95	3.05	3.00	2.45
32.0					31.8m×2.55	2.65	2.65	2.25			31.5m×2.45	2.40	2.55	2.75	2.75	2.35
34.0						32.5m×2.50	2.40	2.20				32.1m×2.40	2.20	2.30	2.45	2.25
36.0							34.6m×2.05	35.5m×2.10					34.7m×1.90	35.1m×1.95	2.05	2.15

ブーム長さ m	28								31							
	6		9		12		15		6		9		12		15	
ジブ長さ m	6		9		12		15		6		9		12		15	
オフセット角度(°) 作業半径 m	10	30	10	30	10	30	10	30	10	30	10	30	10	30	10	30
9.4	6.50															
10.0	6.50	11.1m×6.50	10.5m×5.00			11.6m×4.10			6.50	11.8m×6.50	11.1m×5.00					
12.0	6.50	6.50	5.00	13.2m×5.00	4.10			12.7m×3.30	6.50	6.50	5.00	13.8m×5.00	12.2m×4.10		13.4m×3.30	
14.0	6.50	6.50	5.00	5.00	4.10	15.2m×4.10	3.30		6.50	6.50	5.00	5.00	4.10	15.8m×4.10	3.30	
16.0	6.50	6.50	5.00	5.00	4.10	4.10	3.30	17.2m×3.30	6.50	6.50	5.00	5.00	4.10	4.10	3.30	17.8m×3.30
18.0	5.95	6.10	5.00	5.00	4.10	4.10	3.30	3.30	5.90	6.05	5.00	5.00	4.10	4.10	3.30	3.30
20.0	5.10	5.25	5.00	5.00	4.10	4.00	3.30	3.20	5.05	5.20	5.00	5.00	4.10	4.10	3.30	3.30
22.0	4.45	4.55	4.55	4.70	4.10	3.75	3.30	3.05	4.40	4.50	4.45	4.65	4.10	3.90	3.30	3.10
24.0	3.90	4.00	4.00	4.10	4.05	3.60	3.30	2.90	3.80	3.90	3.90	4.05	3.95	3.70	3.30	2.95
26.0	3.45	3.50	3.55	3.65	3.60	3.40	3.30	2.75	3.35	3.45	3.45	3.55	3.50	3.45	3.30	2.80
28.0	3.05	3.10	3.15	3.20	3.20	3.20	3.25	2.60	3.00	3.05	3.05	3.15	3.10	3.25	3.15	2.70
30.0	2.60	2.60	2.80	2.85	2.85	2.95	2.90	2.50	2.50	2.55	2.70	2.80	2.75	2.90	2.80	2.60
32.0	31.3m×2.30	31.7m×2.30	2.35	2.40	2.55	2.65	2.60	2.40	2.25	2.25	2.30	2.40	2.45	2.60	2.50	2.50
34.0			2.05	2.10	2.20	2.40	2.35	2.30	33.9m×1.90	1.95	2.05	2.10	2.20	2.30	2.25	2.40
36.0			34.1m×2.00	34.7m×2.00	1.85	2.10	2.05	2.20		34.3m×1.90	1.80	1.80	1.95	2.05	2.00	2.15

ブーム長さ m	34								37							
	6		9		12		15		6		9		12		15	
ジブ長さ m	6		9		12		15		6		9		12		15	
オフセット角度(°) 作業半径 m	10	30	10	30	10	30	10	30	10	30	10	30	10	30	10	30
10.6	6.50		11.7m×5.00						11.2m×6.50							
12.0	6.50	12.4m×6.50	5.00			12.9m×4.10			6.50	13.0m×6.50	12.4m×5.00		13.5m×4.10			
14.0	6.50	6.50	5.00	14.4m×5.00	4.10			3.30	6.50	6.50	5.00	15.0m×5.00	4.10		14.6m×3.30	
16.0	6.45	6.50	5.00	5.00	4.10	16.4m×4.10	3.30		6.30	6.50	5.00	5.00	4.10	17.0m×4.10	3.30	
18.0	5.80	5.95	5.00	5.00	4.10	4.10	3.30	18.4m×3.30	5.70	5.90	5.00	5.00	4.10	4.10	3.30	19.0m×3.30
20.0	4.95	5.10	5.00	5.00	4.10	4.10	3.30	3.30	4.85	5.00	4.95	5.00	4.10	4.10	3.30	3.30
22.0	4.30	4.40	4.40	4.55	4.10	3.95	3.30	3.20	4.20	4.30	4.30	4.50	4.10	4.05	3.30	3.25
24.0	3.75	3.85	3.80	4.00	3.90	3.80	3.30	3.05	3.65	3.75	3.70	3.90	3.80	3.80	3.30	3.10
26.0	3.30	3.35	3.35	3.50	3.45	3.60	3.30	2.90	3.20	3.25	3.25	3.40	3.35	3.55	3.15	2.95
28.0	2.90	2.95	2.95	3.10	3.05	3.20	3.10	2.75	2.80	2.85	2.85	3.00	2.95	3.10	3.00	2.85
30.0	2.55	2.65	2.65	2.75	2.70	2.85	2.75	2.65	2.45	2.50	2.55	2.65	2.60	2.75	2.65	2.65
32.0	2.10	2.15	2.35	2.45	2.40	2.50	2.45	2.50	2.10	2.20	2.20	2.30	2.25	2.45	2.35	2.45
34.0	1.85	1.85	1.90	2.15	2.10	2.25	2.20	2.35	1.70	1.75	1.90	2.00	2.00	2.15	2.05	2.25
36.0	34.5m×1.75	35.0m×1.70	1.50	1.85	1.85	2.00	1.95	2.10	34.5m×1.60	35.2m×1.45	1.65	1.75	1.75	1.85	1.80	1.95

次の頁へつづく

■クレーンジブ定格総荷重表(タワー兼用タイプも同じ荷重です。)

単位:t

ブーム長さ m	40								43							
ジブ長さ m	6		9		12		15		6		9		12		15	
オフセット 角度(°) 作業半径 m	10	30	10	30	10	30	10	30	10	30	10	30	10	30	10	30
11.9	6.50															
12.0	6.50	13.6m×6.50	13.0m×5.00						12.5m×6.50		13.6m×5.00					
14.0	6.50	6.50	5.00	15.6m×5.00	14.1m×4.10			15.2m×3.30	6.50	14.3m×6.50	5.00		14.7m×4.10		15.9m×3.30	
16.0	6.50	6.50	5.00	5.00	4.10	17.7m×4.10	3.30		6.50	6.50	5.00	16.3m×5.00	4.10		3.30	
18.0	5.65	5.85	5.00	5.00	4.10	4.10	3.30	19.7m×3.30	5.60	5.75	5.00	5.00	4.10	18.3m×4.10	3.30	
20.0	4.80	5.00	4.90	5.00	4.10	4.10	3.30	3.30	4.70	4.90	4.80	5.00	4.10	4.10	3.30	20.3m×3.30
22.0	4.15	4.30	4.25	4.45	4.10	4.10	3.30	3.30	4.05	4.20	4.15	4.35	4.10	4.10	3.30	3.30
24.0	3.60	3.70	3.65	3.85	3.75	4.00	3.30	3.15	3.50	3.60	3.60	3.80	3.65	3.90	3.30	3.20
26.0	3.15	3.20	3.20	3.35	3.25	3.50	3.30	3.00	3.05	3.15	3.10	3.30	3.20	3.40	3.25	3.05
28.0	2.75	2.85	2.80	2.95	2.90	3.05	2.95	2.90	2.60	2.75	2.70	2.85	2.80	3.00	2.85	2.90
30.0	2.35	2.45	2.45	2.60	2.55	2.70	2.60	2.70	2.25	2.35	2.35	2.50	2.40	2.60	2.50	2.75
32.0	2.05	2.10	2.15	2.25	2.20	2.40	2.25	2.50	1.90	2.00	2.00	2.15	2.05	2.30	2.15	2.40
34.0	1.75	1.85	1.85	1.95	1.90	2.10	1.95	2.20	1.65	1.70	1.70	1.85	1.80	1.95	1.85	2.10
36.0	1.50	1.55	1.60	1.70	1.65	1.80	1.70	1.90	1.40	1.45	1.45	1.60	1.55	1.70	1.60	1.80

- 〈注〉 1. 上表に示す定格総荷重は、水平堅土上定置荷役における値で、転倒荷重の78%以内、および移動式クレーン構造規格で定める前方安定度1.15以上です。
 2. 実際につり上げられる荷重は、上表の定格総荷重から「主フック+補フック」などのつり具一切の質量を差し引いた値です。

	フック容量(t)	フック質量(t)
主フック	55	0.70
	30	0.36
	15	0.32
補フック	6.5	0.18

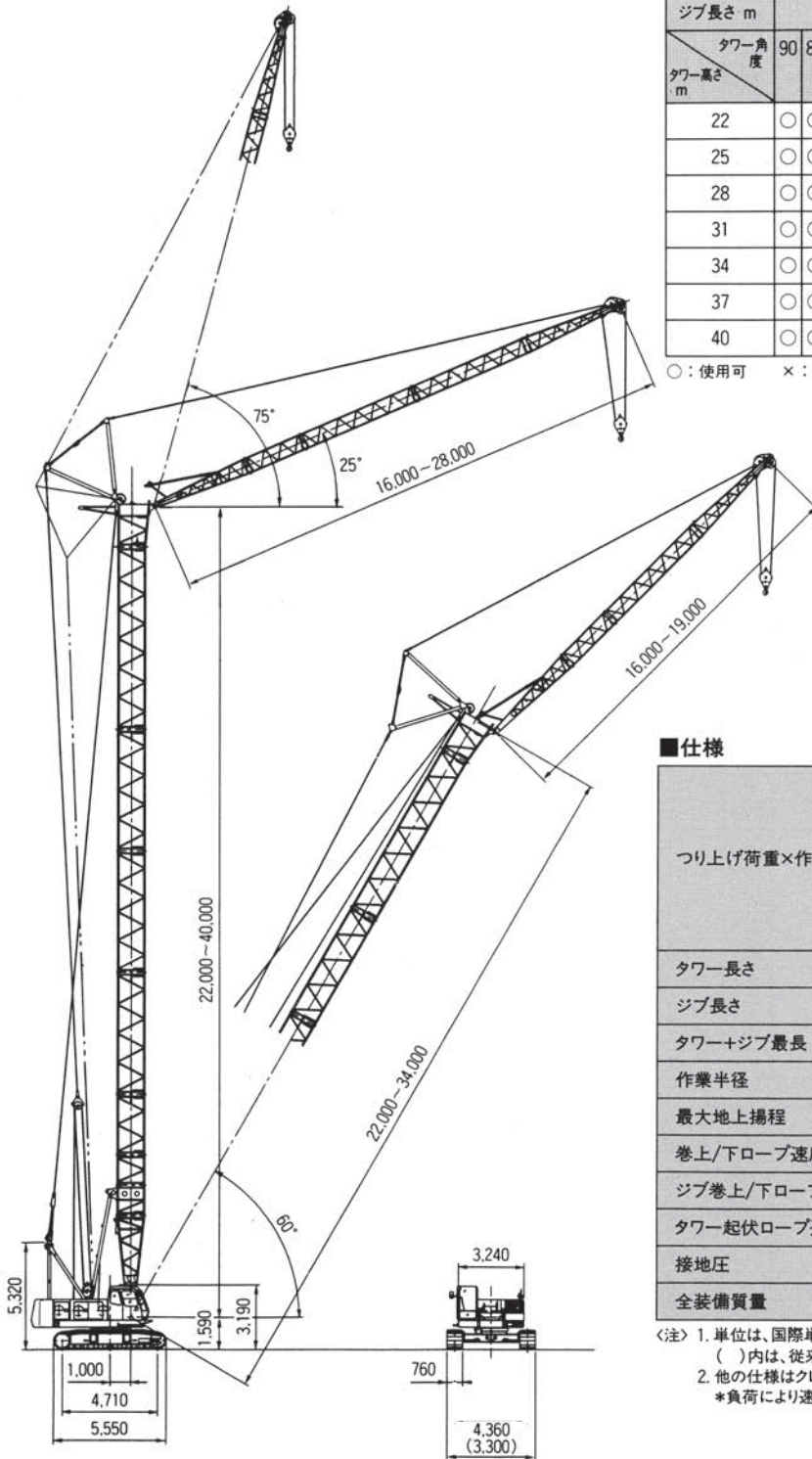
3. 作業半径とは荷をつた状態での旋回中心からのつり荷の重心までの水平距離です。
 4. 表中の○○×○○は、作業半径m×定格総荷重tを示します。
 5. カウンタウェイトの質量は、18.7tです。
 6. 作業を行うときは、必ずサイドフレームを規定位置まで拡張してください。

タワークレーン

SCX550

■寸法図

単位:mm



■タワー・ジブ構成

タワー高さ m	16				19				22				25				28			
	90	80	70	60	90	80	70	60	90	80	70	60	90	80	70	60	90	80	70	60
22	○	○	○	○	○	○	○	○	×	×	×	×	×	×	×	×	×	×	×	×
25	○	○	○	○	○	○	○	○	○	○	○	○	×	×	×	×	×	×	×	×
28	○	○	○	○	○	○	○	○	○	○	○	○	○	○	○	○	×	×	×	×
31	○	○	○	○	○	○	○	○	○	○	○	○	×	○	○	○	×	○	○	○
34	○	○	○	○	○	○	○	○	○	○	○	○	×	○	○	○	×	○	○	○
37	○	○	○	×	○	○	○	×	○	○	○	×	○	○	○	×	○	○	○	×
40	○	○	○	×	○	○	○	×	○	○	○	×	○	○	○	×	×	×	×	×

○:使用可 ×:設定なし

■仕様

つり上げ荷重×作業半径	t×m	11.4×10.3(22mタワー+16mジブ)
		10.3×11.1(22mタワー+19mジブ)
		9.4×11.0(28mタワー+22mジブ)
		6.15×13.0(37mタワー+28mジブ)
		6.45×12.0(40mタワー+25mジブ)
タワー長さ	m	22~40
ジブ長さ	m	16~28
タワー+ジブ最長	m	40+25
作業半径	m	8.0~38.1
最大地上揚程	m	63
巻上/下ロープ速度	m/min	*110/74/37
ジブ巻上/下ロープ速度	m/min	*55/37
タワー起伏ロープ速度	m/min	*60
接地圧	kPa(kgf/cm ²)	74.3(0.76)
全装備質量	t	58.2(40mタワー+25mジブ)

〈注〉 1. 単位は、国際単位系(SI)による表示です。
 ()内は、従来の単位表示を併記したものです。
 2. 他の仕様はクレーン仕様と同じです。
 *負荷により速度変化します。

()内はサイドフレーム縮小時の寸法です。

22mタワー(2本掛)

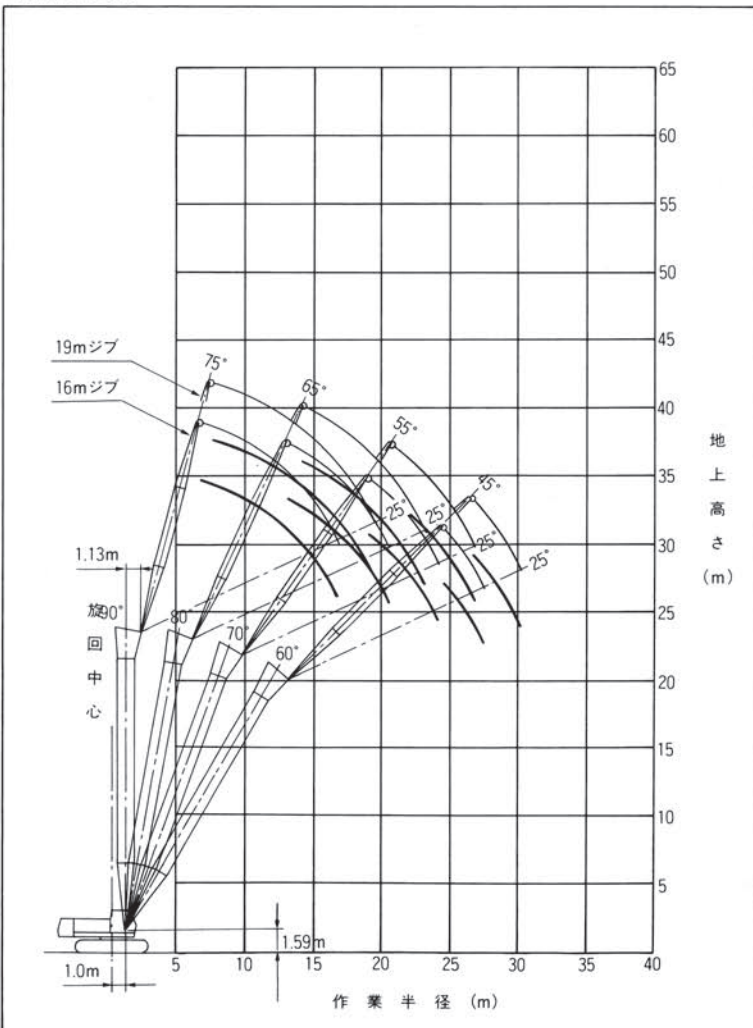
■タワークレーン定格総荷重表

単位:t

作業半径 m	ジブ長さ m							
	16				19			
	90°	80°	70°	60°	90°	80°	70°	60°
8.0	11.50				9.0m×11.40t			
9.0	11.50				9.5m×11.25t			
10.0	10.3m×11.40t				10.90			
12.0	9.50	12.9m×5.85t			11.1m×10.30t			
14.0	7.80	5.85			7.80	14.2m×5.20t		
16.0	6.60	5.15			6.60	5.10		
18.0	16.7m×6.30t	4.45	18.9m×3.70t		5.70	4.45		
20.0		3.95	3.65		19.4m×5.20t	3.90	20.7m×3.30t	
22.0		20.5m×3.80t	3.25			3.50	3.20	
24.0			2.95	24.4m×2.55t		23.2m×3.30t	2.90	
26.0			24.2m×2.95t	2.45			2.65	26.6m×2.25t
28.0				27.6m×2.30t			26.9m×2.50t	2.20
30.0								2.00
30.3								2.00

- 〈注〉 1. 上表に示す定格総荷重は、水平堅土上定置荷役における値で、転倒荷重の78%以内、および移動式クレーン構造規格で定める前方安定度1.15以上です。
 2. 実際につり上げられる荷重は、上表の定格総荷重からフックなどのつり具一切の質量を差し引いた値です。
 フック質量 15tフック……………0.32t
 3. 作業半径とは、荷をつった状態での旋回中心からのつり荷の重心までの水平距離です。
 4. 表中の○×○は、作業半径m×定格総荷重tを示します。
 5. カウンタウェイトの質量は、18.7tです。
 6. 巻上ロープ掛数1本掛で作業の場合は、6.5tフック(オプション用品)を使用ください。この際の定格総荷重は取扱説明書の「タワークレーン定格総荷重(1本掛)」によってください。
 7. 作業を行うときは、必ずサイドフレームを規定位置まで拡張してください。

■作業範囲図



作業範囲図は無負荷時の状態です。

25mタワー(2本掛)

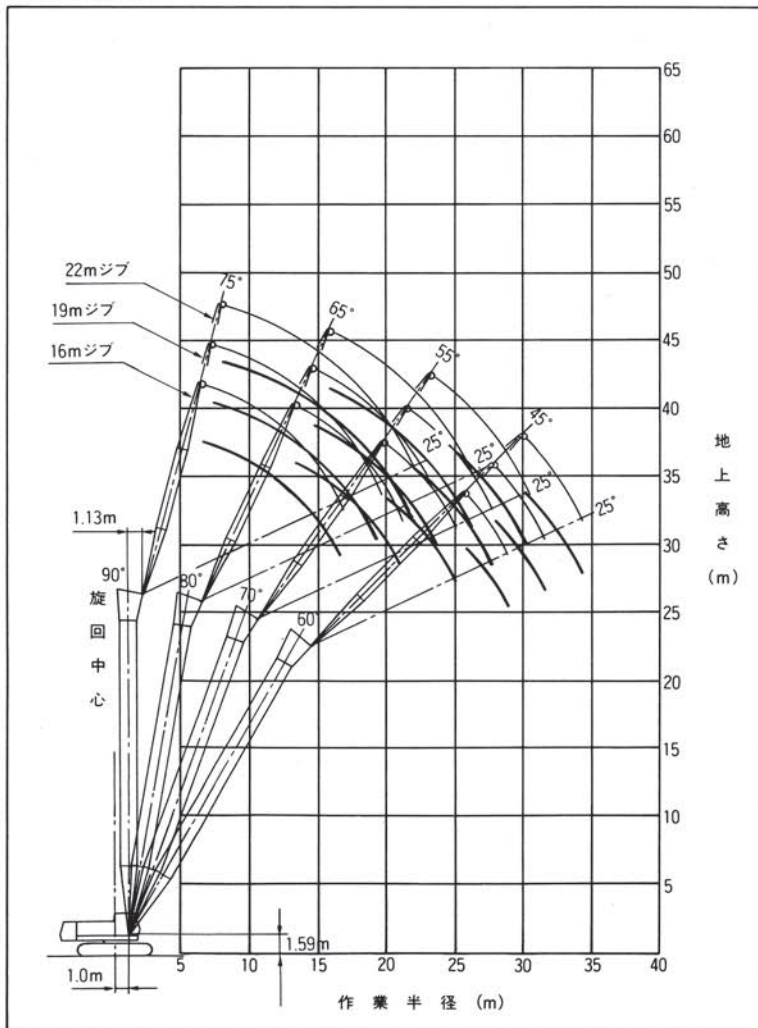
■タワークレーン定格総荷重表

単位：t

作業半径 m	ジブ長さ m											
	16				19				22			
	90°	80°	70°	60°	90°	80°	70°	60°	90°	80°	70°	60°
8.1	11.50											
9.0	11.50				9.1m×10.50t				10.0m×9.40t			
10.0	9.5m×11.40t				10.50				11.0m×9.40t			
12.0	10.7m×10.90t	13.4m×5.50t			11.6m×9.75t				9.00			
14.0	7.80	5.50			7.80	14.7m×4.90t			12.5m×8.80t	15.9m×4.35t		
16.0	6.60	5.05			6.60	4.90			6.60	4.35		
18.0	16.7m×6.30t	4.40			5.80	4.35			5.70	4.30		
20.0		3.90	3.40		19.4m×5.20t	3.85	21.7m×3.00t		5.00	3.80		
22.0		21.0m×3.65t	3.15			3.45	3.00		4.40	3.40	23.4m×2.70t	
24.0			2.85	25.9m×2.25t		23.8m×3.10t	2.80		22.2m×4.35t	3.05	2.70	
26.0			25.2m×2.65t	2.25			2.55			2.75	2.50	
28.0				2.15			27.9m×2.30t	28.1m×2.00t		26.5m×2.65t	2.25	
30.0				29.1m×2.05t				1.90			2.05	30.2m×1.75t
32.0								31.8m×1.75t			30.6m×2.00t	1.70
34.0												1.55
34.5												1.50

※注記につきましては、22mタワーと同じです。

■作業範囲図



作業範囲図は無負荷時の状態です。

28_mタワー(2本掛)

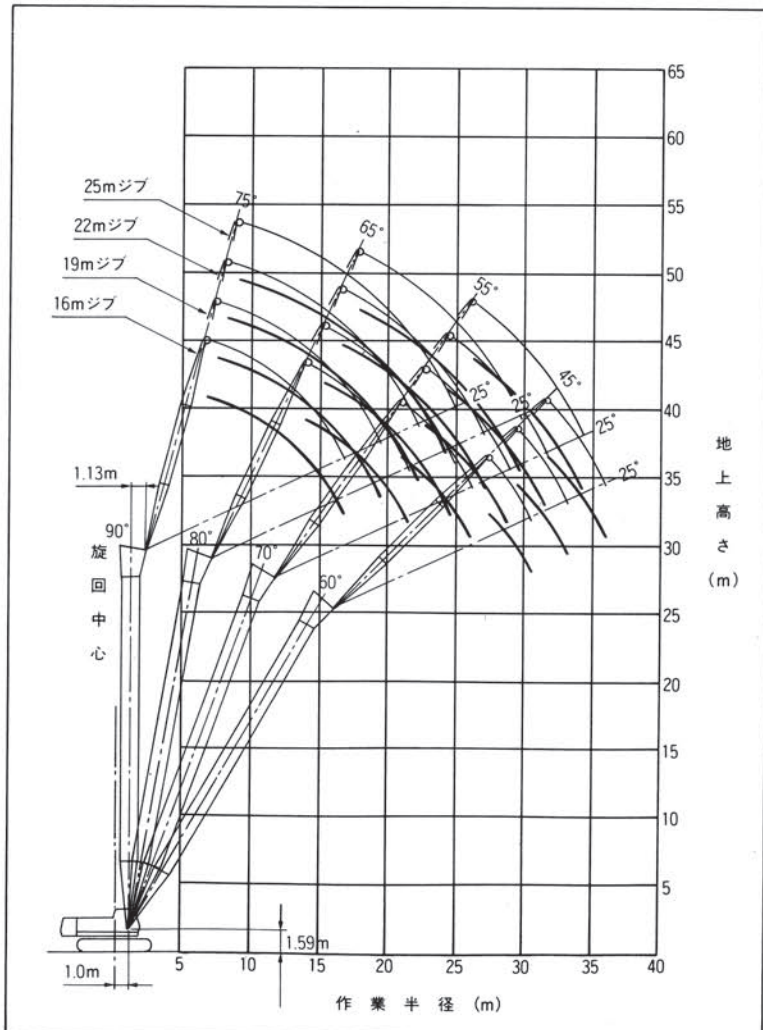
■タワークレーン定格総荷重表

単位：t

作業半径 m	ジブ長さ m														
	16				19				22				25		
	90°	80°	70°	60°	90°	80°	70°	60°	90°	80°	70°	60°	90°	80°	70°
8.3	11.40														
9.0	11.40				9.2m×10.50t				10.1m×9.40t						
10.0	9.5m×11.40t				10.50				11.0m×9.40t				11.1m×8.20t		
12.0	10.7m×10.90t	13.9m×5.15t			11.6m×9.75t				9.00				8.20		
14.0	7.80	5.15			7.80	15.2m×4.60t			12.5m×8.80t				7.30		
16.0	6.60	5.00			6.60	4.60			6.60	16.5m×4.10t			15.5m×6.70t	17.7m×3.70t	
18.0	16.7m×6.30t	4.35			5.80	4.30			5.70	4.10			5.70	3.70	
20.0		3.80	21.0m×3.05t		19.4m×5.20t	3.80			5.00	3.70			5.00	3.65	
22.0		21.6m×3.50t	3.05			3.35	22.7m×2.75t		4.40	3.30			4.40	3.25	
24.0			2.75			3.05	2.70		22.2m×4.35t	2.95	24.4m×2.45t		3.90	2.95	
26.0			2.50	27.4m×2.00t		24.3m×3.00t	2.45			2.70	2.40		24.9m×3.65t	2.65	26.1m×2.20t
28.0			26.2m×2.45t	2.00			2.25	29.6m×1.75t		27.0m×2.55t	2.15			2.40	2.10
30.0				1.85			28.9m×2.10t	1.75			2.00	31.7m×1.55t		29.7m×2.20t	1.95
32.0				30.6m×1.80t				1.65			31.7m×1.85t	1.55			1.80
34.0								33.3m×1.55t				1.45			1.65
36.0												1.35			34.4m×1.60t

※注記につきましては、22mタワーと同じです。

■作業範囲図



作業範囲図は無負荷時の状態です。

31mタワー(2本掛)

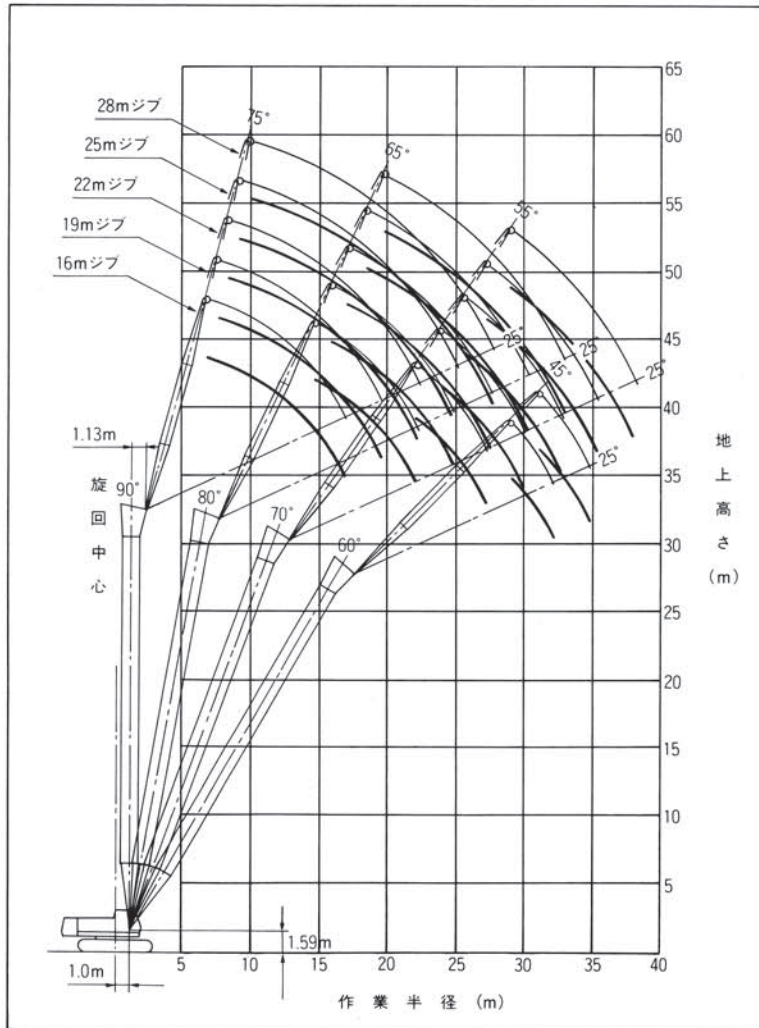
■タワークレーン定格総荷重表

単位: t

作業半径 m	ジブ長さ m																	
	16				19				22			25			28			
	90°	80°	70°	60°	90°	80°	70°	60°	90°	80°	70°	90°	80°	70°	90°	80°	70°	
8.4	10.40																	
9.0	10.40				9.3m×10.00t				10.2m×8.40t									
10.0	10.00				10.00				11.0m×8.40t			11.2m×7.60t			12.1m×6.20t			
12.0	9.40				8.70				8.10			7.55			13.0m×6.15t			
14.0	7.80	14.4m×4.80t			13.1m×8.35t	15.7m×4.30t			14.2m×7.55t			7.05			5.80			
16.0	6.60	4.80			6.60	4.30			6.50	17.0m×3.85t		15.5m×6.70t			5.20			
18.0	16.7m×6.30t	4.25			5.80	4.20			5.70	3.85		5.60	18.3m×3.50t		4.70	19.5m×3.15t		
20.0		3.75			19.4m×5.20t	3.70			5.00	3.65		4.90	3.50		4.20	3.15		
22.0		3.35	2.75			3.30	23.7m×2.50t		4.40	3.25		4.40	3.20		3.80	3.15		
24.0		22.1m×3.30t	2.65			2.95	2.50		22.2m×4.35t	2.90	25.5m×2.20t	3.90	2.85		3.40	2.80		
26.0			2.40			2.48m×2.80t	2.35			2.65	2.20	24.9m×3.65t	2.60	27.2m×2.00t	3.00	2.55		
28.0			27.3m×2.25t	28.9m×1.75t			2.15			27.5m×2.45t	2.10		2.35	2.00	27.6m×2.75t	2.30	28.9m×1.80t	
30.0				1.75			1.95	31.1m×1.55t			1.90		2.15	1.85		2.10	1.80	
32.0				1.60				1.55				1.75		30.2m×2.10t	1.70	1.95	1.65	
34.0				32.1m×1.60t				1.40			32.7m×1.70t			1.55		33.0m×1.85t	1.50	
36.0								34.8m×1.35t						35.4m×1.45t			1.40	
38.0																	1.30	
38.1																	1.30	

※注記につきましては、22mタワーと同じです。

■作業範囲図



作業範囲図は無負荷時の状態です。

34_mタワー(2本掛)

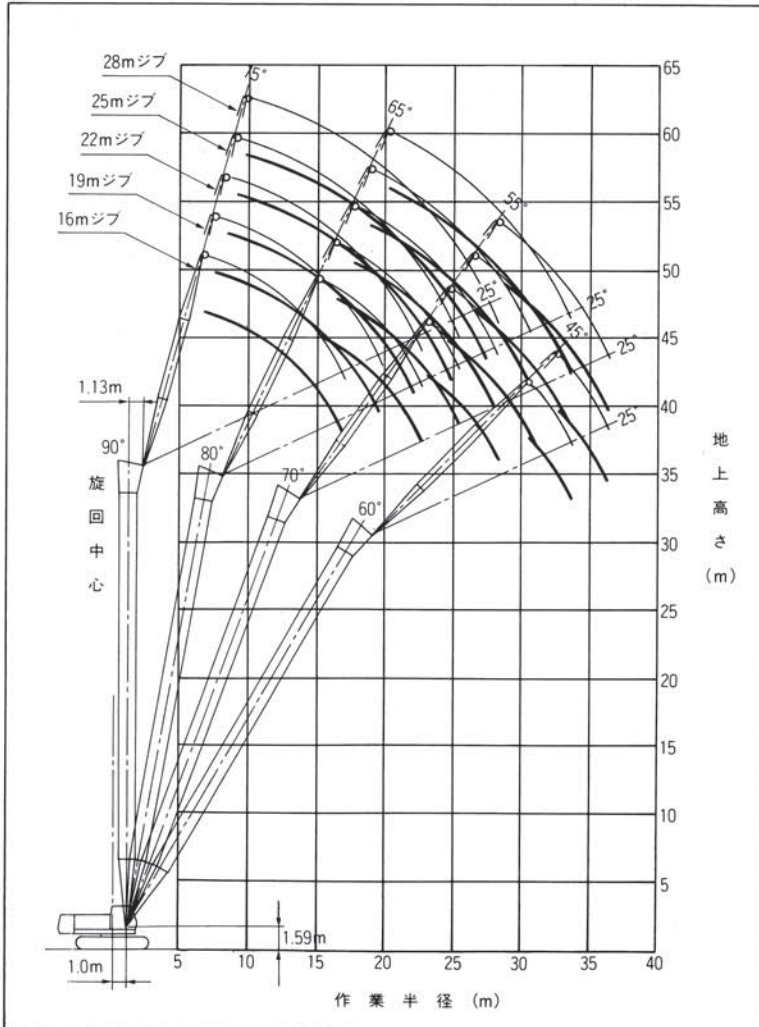
■タワークレーン定格総荷重表

単位：t

作業半径 m	ジブ長さ m																	
	16				19				22				25				28	
	90°	80°	70°	60°	90°	80°	70°	60°	90°	80°	70°	60°	90°	80°	70°	90°	80°	
8.5	10.40																	
9.0	10.40				9.4m×9.50t				10.3m×8.40t									
10.0	10.00				9.35				11.0m×8.40t				11.3m×7.60t			12.2m×6.20t		
12.0	9.40				8.70				8.10				7.55			13.0m×6.15t		
14.0	7.80	15.0m×4.50t			13.1m×8.35t				14.2m×7.55t				7.05			5.80		
16.0	6.60	4.50			6.60	16.2m×4.05t			6.50	17.5m×3.65t			15.5m×6.70t			5.20		
18.0	16.7m×6.30t	4.15			5.80	4.05			5.70	3.65			5.60	18.8m×3.30t		4.70		
20.0		3.65			19.4m×5.20t	3.60			5.00	3.55			4.90	3.30		4.20	3.00	
22.0		3.25	23.0m×2.50t			3.25			4.40	3.15			4.40	3.10		3.80	3.00	
24.0		22.6m×3.15t	2.50			2.90	24.8m×2.25t		22.2m×4.35t	2.85			3.90	2.80		3.40	2.75	
26.0			2.30			25.3m×2.70t	2.25			2.55	26.5m×2.00t		24.9m×3.65t	2.55		3.00	2.45	
28.0			2.10				2.05			2.35	2.00		2.30	28.2m×1.80t	27.6m×2.75t	2.25		
30.0			28.3m×2.05t	30.4m×1.50t			1.85				1.80		2.10	1.75		2.05		
32.0				1.45			31.0m×1.80t	32.6m×1.35t			1.65		30.8m×2.00t	1.60		1.90		
34.0				33.6m×1.35t				1.30			33.7m×1.55t			1.50		33.5m×1.80t		
36.0								1.20						1.35				
36.4								36.3m×1.20t						1.30				

※注記につきましては、22mタワーと同じです。

■作業範囲図



作業範囲図は無負荷時の状態です。

37mタワー(2本掛)

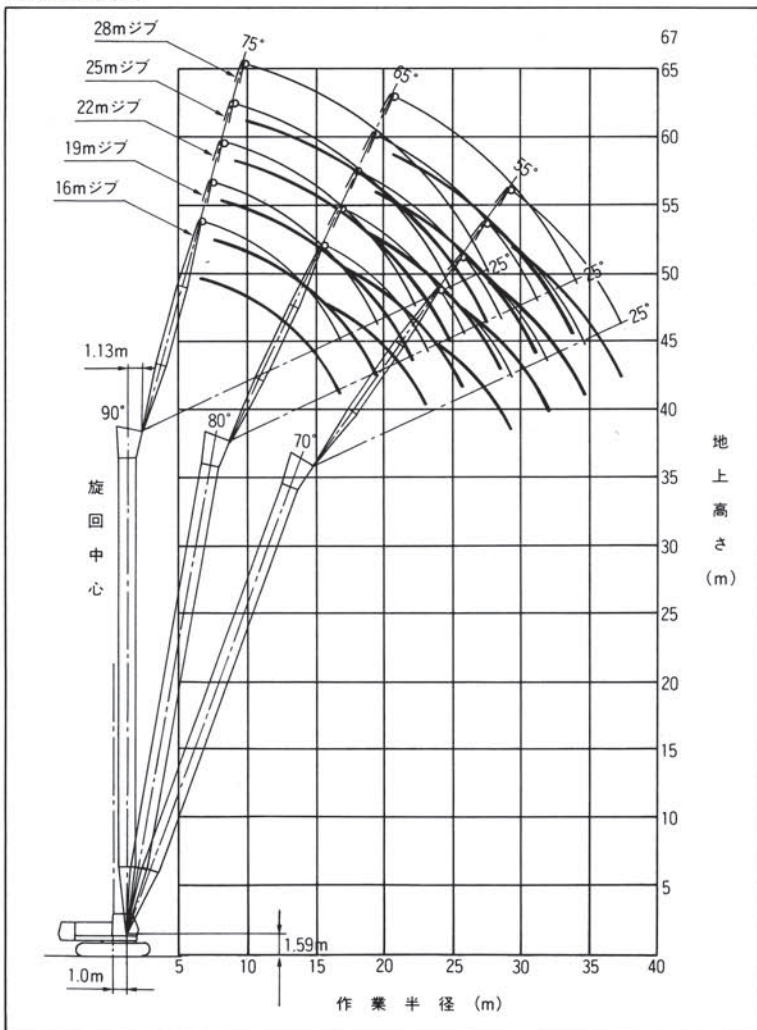
■タワークレーン定格総荷重表

単位：t

作業半径 m	ジブ長さ m													
	16			19			22			25			28	
	90°	80°	70°	90°	80°	70°	90°	80°	70°	90°	80°	70°	90°	80°
8.6	8.60													
9.0	8.60			9.5m×8.00t			10.4m×7.20t							
10.0	8.40			8.00			11.0m×7.10t			11.4m×6.50t			12.3m×6.15t	
12.0	8.05			8.00			6.90			6.45			13.0m×6.15t	
14.0	7.75	15.5m×4.20t		15.2m×6.95t			6.50			6.10			5.80	
16.0	6.60	4.20		6.60	16.8m×3.80t		16.7m×6.15t			5.75			5.20	
18.0	16.7m×6.30t	4.05		5.70	3.80		5.60	3.40		18.2m×5.50t	19.3m×3.10t		4.70	
20.0		3.60		19.4m×5.20t	3.55		5.00	3.40		4.90	3.10		4.20	20.6m×2.80t
22.0		3.20			3.15		4.40	3.10		4.40	3.05		3.80	2.80
24.0		23.1m×3.00t	24.1m×2.30t		2.85	25.8m×2.05t	22.2m×4.35t	2.75		3.90	2.75		3.40	2.65
26.0			2.20		2.05	25.8m×2.55t	2.05		2.50	27.5m×1.80t	24.9m×3.65t	2.45	3.00	2.40
28.0			2.00		1.95		1.95		2.30	1.80		2.25	29.2m×1.60t	27.6m×2.75t
30.0			29.3m×1.85t			1.75		28.6m×2.20t	1.70		2.05	1.60		2.00
32.0					1.60				1.55		31.3m×1.90t	1.50		1.80
34.0									1.45			1.40		1.70
36.0									34.7m×1.40t			1.30		
37.5												1.20		

※注記につきましては、22mタワーと同じです。

■作業範囲図



作業範囲図は無負荷時の状態です。

40mタワー(2本掛)

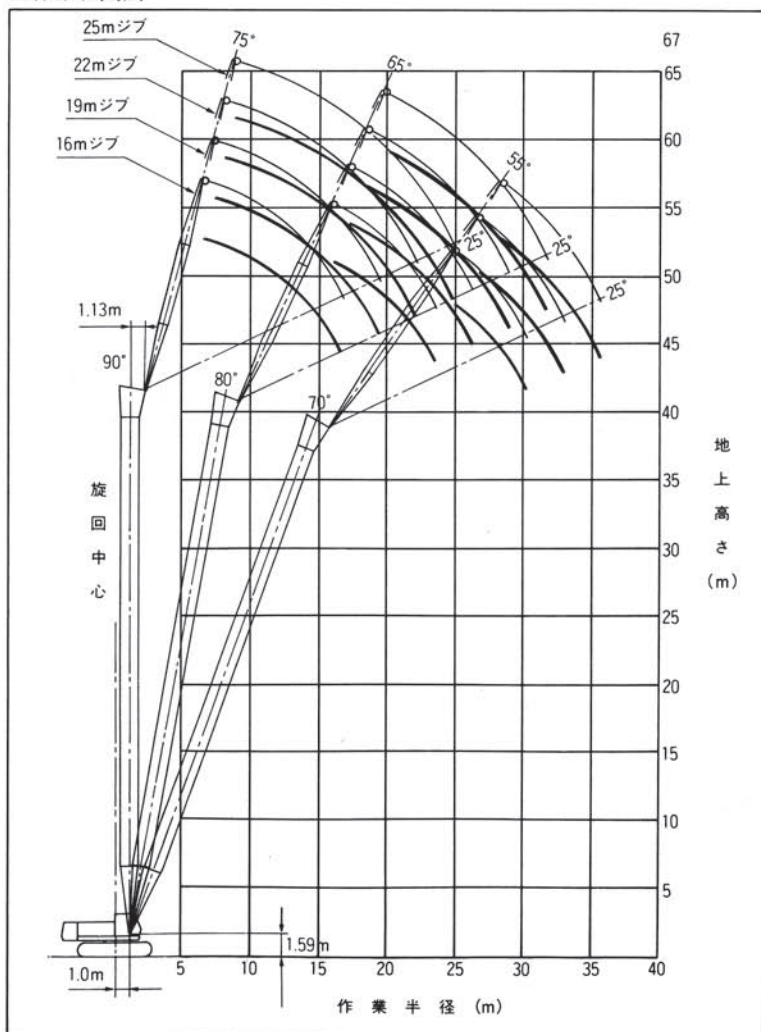
■タワークレーン定格総荷重表

単位:t

作業半径 m	ジブ長さ m										
	16			19			22			25	
	90°	80°	70°	90°	80°	70°	90°	80°	70°	90°	80°
8.7	8.60										
9.0	8.60			9.6m×7.80t			10.5m×7.20t				
10.0	8.40			7.80			11.0m×7.10t			11.5m×6.50t	
12.0	8.05			7.45			6.90			6.45	
14.0	7.75			15.2m×6.95t			6.50			6.10	
16.0	6.60	3.95		6.60	17.3m×3.55t		16.7m×6.15t			5.75	
18.0	16.7m×6.30t	3.95		5.70	3.55		5.60	18.5m×3.20t		18.2m×5.50t	19.8m×2.90t
20.0		3.50		19.4m×5.20t	3.45		5.00	3.20		4.90	2.90
22.0		3.10			3.05		4.40	3.00		4.40	2.90
24.0		23.6m×2.85t	25.1m×2.05t		2.75		22.2m×4.35t	2.70		3.90	2.65
26.0			2.05		2.50	26.8m×1.85t		2.45		24.9m×3.65t	2.40
28.0			1.90		26.4m×2.45t	1.85		2.20	28.5m×1.60t		2.15
30.0			1.70			1.65		29.1m×2.05t	1.60		2.00
32.0			30.3m×1.70t			1.55			1.45		31.8m×1.80t
34.0						33.1m×1.45t			1.35		
35.8									1.25		

※注記につきましては、22mタワーと同じです。

■作業範囲図



作業範囲図は無負荷時の状態です。

タワー兼用タイプ クローラクレーン

SCX550

■タワーブーム標準構成表

タワー長さ m		22	25	28	31	34	37	40
構成要素								
下タワー	5m	1	1	1	1	1	1	1
上タワー	2m	1	1	1	1	1	1	1
1.5mエクステンションタワー	下	1	1	1	1	1	1	1
1.5mエクステンションタワー	上	1	1	1	1	1	1	1
3mエクステンションタワー		1	2	1	2	1	2	1
6mエクステンションタワー			1	1	1	2	2	3
9m(B)エクステンションタワー		1	1	1	1	1	1	1
装着範囲 ジブ	16m	←————→						
	19m	←————→						
	22m	←————→						
	25m	←————→						
	28m	←————→						

■タワージブ標準構成表

ジブ長さ m		16	19	22	25	28
構成要素						
下タワージブ	5m	1	1	1	1	1
上タワージブ	5m	1	1	1	1	1
3mエクステンションタワージブ		2	1	2	1	2
6mエクステンションタワージブ			1	1	2	2

■タワー兼用タイプクレーンブーム標準構成表

ブーム長さ m		10	13	16	19	22	25	28	31	34	37	40	43	46	49	52
構成要素																
下ブーム	5m	1	1	1	1	1	1	1	1	1	1	1	1	1	1	1
上ブーム	5m	1	1	1	1	1	1	1	1	1	1	1	1	1	1	1
1.5mエクステンションブーム	下		1	1	1	1	1	1	1	1	1	1	1	1	1	1
1.5mエクステンションブーム	上		1	1	1	1	1	1	1	1	1	1	1	1	1	1
3mエクステンションブーム				1			1		1		1		1	1		1
6mエクステンションブーム					1		1	1	2	2	3	3	2	3	3	
9m(B)エクステンションブーム						1	1	1	1	1	1	1	1	1	1	1
9mエクステンションブーム														1	1	1
ジブ装着範囲		←————→ ジブ長さ6m-15m														
ショートジブ装着範囲		←————→														

(注) 1.ブーム構成によっては、3mエクステンションブーム2本を6mエクステンションブーム1本に、3mエクステンションブーム1本と6mエクステンションブーム1本の組合せを9mエクステンション1本に置き替えることも可能です。
 2.最長タワー長さ40mからクレーン専用部品一式を追加変更して、クローラクレーンとして使用できるブーム長さは43mです。
 3.ブーム長さを46～52mにする際は9mエクステンションブーム1本が追加が必要です。

■クレーンジブ標準構成表

ジブ長さ m		6	9	12	15
構成要素					
下ジブ	3m	1	1	1	1
上ジブ	3m	1	1	1	1
3mエクステンションジブ			1	2	3

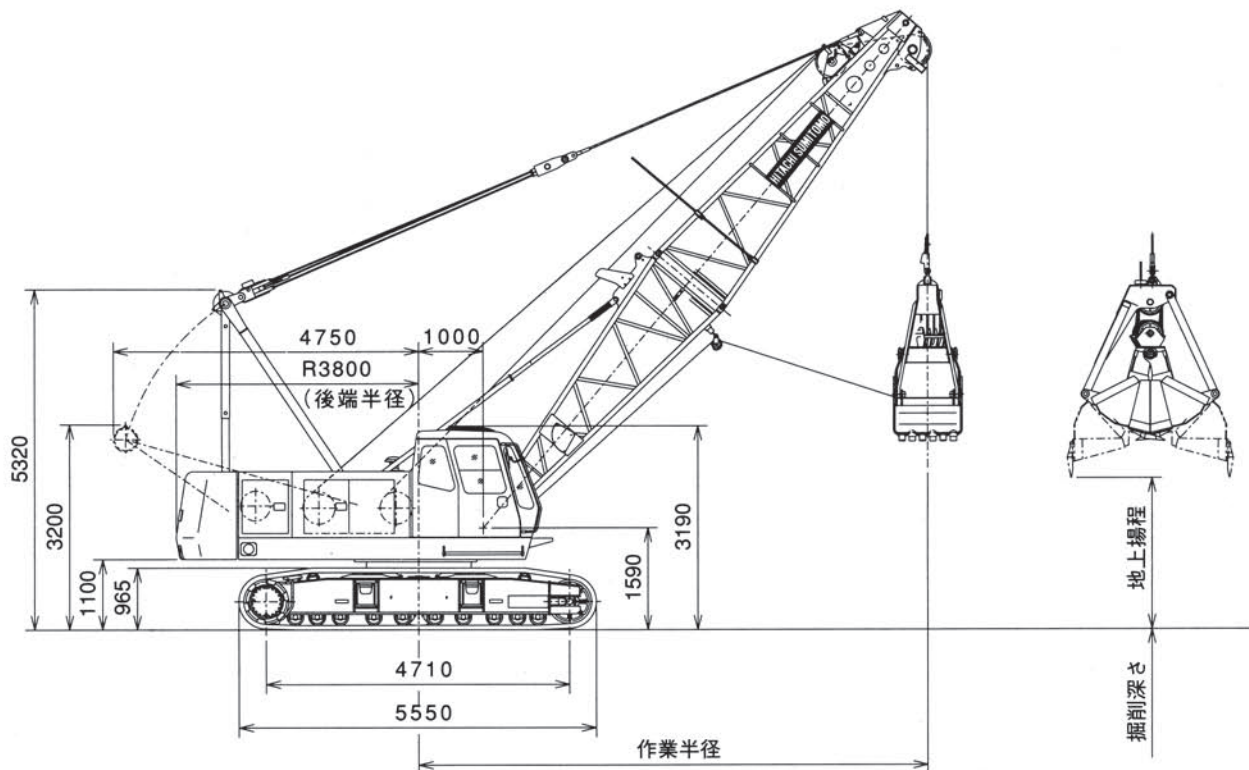
■分解輸送質量および概略寸法

主要部品名		質量 t	長さ×幅×高さ m	備考	
本体	本体	30.20	6.63×3.30×3.20	下ブーム、ロープ類、カウンタウエイト除く	
	カウンタウエイト	3.62	1.19×0.51×1.10	内側取付用	
	カウンタウエイト	7.12	2.03×0.70×1.50	中側取付用	
	カウンタウエイト	7.93	3.24×0.97×1.50	外側取付用	
タワー	下タワー	0.80	5.15×1.55×1.54		
	上タワー	0.64	2.68×1.44×2.26		
	1.5mエクステンションタワー	下	0.43	1.60×1.40×1.93	
	1.5mエクステンションタワー	上	0.22	1.60×1.40×1.40	
	スイングレバー	0.59	4.48×1.40×0.67	3本含む	
	3mエクステンションタワー	0.22	3.10×1.40×1.46		
	6mエクステンションタワー	0.38	6.10×1.40×1.46		
	9mエクステンションタワー	0.56	9.10×1.40×1.46		
	9m(B)エクステンションタワー	0.59	9.10×1.40×1.49		
	タワーストップ	右	0.39	5.55×0.20×0.20	
	タワーストップ	左	0.40	5.55×0.20×0.40	安全装置付
	下タワージブ	0.39	5.21×1.14×1.36	ジブストップ付	
	上タワージブ	0.43	5.49×1.01×0.99		
	3mエクステンションタワージブ	0.15	3.08×1.01×0.83		
6mエクステンションタワージブ	0.25	6.08×1.01×0.83			
15tフック	0.32	1.36×0.62×0.29			
6.5tフック	0.18	0.84×0.30×0.30			

(注) 本体をトレーラなどに搭載して輸送する場合は、関係官庁(警察署・国道工事事務所など)の通行許可が必要です。
 また、輸送時の質量と寸法については、関係法規(道路交通法・道路運送車両法・道路法)にしたがい、事前にご確認ください。

■寸法図

単位:mm



■仕様

バケット容量	m ³	0.8/1.0/1.2
クラムシェル許容総重量	t	6.0
ブーム長さ	m	10~19
最大掘削深さ	m	36
支持ロープ速度	m/min	*74/37
開閉ロープ速度	m/min	*74/37
ブーム起伏ロープ速度	m/min	*60
走行速度 高速/低速	km/h	2.0/1.5
接地圧	kPa (kgf/cm ²)	70.0 (0.71)
全装備質量	t	54.8 (10mブーム+1.2m ³ バケット)

■クラムシェルバケット

容量 m ³	質量	用途
0.8	2.0	掘削用
1.0	2.45	掘削用
1.2	2.4	掘削用(ライトサービス)
1.2	3.1	掘削用

- 〈注〉 1. 単位は、国際単位系(SI)による表示です。
 ()内は、従来の単位表示を併記したものです。
 2. 他の仕様はクレーン仕様と同じです。
 3. *負荷により速度変化します。

■作業範囲

ブーム長さ	m	10				13				16				19			
		35	45	55	65	35	45	55	65	35	45	55	65	35	45	55	65
ブーム角度	度	35	45	55	65	35	45	55	65	35	45	55	65	35	45	55	65
作業半径	m	9.4	8.3	7.0	5.6	11.8	10.4	8.7	6.8	14.3	12.6	10.5	8.1	16.8	14.7	12.2	9.4
定格総荷重	t	6.00	6.00	6.00	6.00	6.00	6.00	6.00	6.00	6.00	6.00	6.00	6.00	6.00	6.00	6.00	6.00
バケット開口地上高さ																	
0.8m ³ バケット	m	2.0	3.3	4.5	5.4	3.7	5.5	7.0	8.1	5.4	7.6	9.4	10.8	7.1	9.7	11.9	13.6
1.0m ³ バケット	m	1.8	3.1	4.3	5.2	3.5	5.3	6.8	7.9	5.2	7.4	9.2	10.6	6.6	9.5	11.7	13.4
1.2m ³ バケット	m	1.6	2.9	4.1	5.0	3.3	5.1	6.6	7.7	5.0	7.2	9.0	10.4	6.7	9.3	11.5	13.2

- 〈注〉 1. クラムシェル作業の定格総荷重は、クレーン定格総荷重の90%以内の値です。
 2. 上表の定格総荷重は、次式による上限を示すもので、この値を超えないようにつかみ物に応じてバケットを選定してください。
 ● 定格総荷重 = バケット容量 m³ × つかみ物比重 t/m³ + バケット質量 t 定格総荷重以内でもバケット質量が大きすぎるとブレーキが加熱し不具合を起こすことがあります。
 3. 作業半径とは荷をつた状態での旋回中心からのつり荷の重心までの水平距離です。
 4. バケットの質量は最大3.1tです。
 5. カウンタウェイトの質量は、18.7tです。
 6. 作業を行うときは、必ずサイドフレームを規定位置まで拡張してください。
 7. ブレーキ操作による自由降下揚程は作業条件(バケット自重や作業サイクル)により異なりますが、10m以内を目安にしてください。

■ 装備品一覧

本体標準装備品

下部走行体

- 760mm一体シュー
- ロア昇降ステップ
- リトラクト装置

上部旋回体

- キャブ昇降ステップ
- アンダーカバー(ベッド下面)
- 前照灯(2灯)
- アクセルグリップ
- アクセルペダル
- バックミラー(左右)
- ドラムミラー
- 電動燃料ポンプ
- Aフレーム(ステップ付)
- 集中給脂装置(旋回輪用)
- 旋回定速制御装置
- ドラム回転感知装置(フロント、リヤ)
- 微速制御装置
- ブーム起伏単独微速制御装置

キャブ

- エアコン(デフロスター無し)
- サンバイザ
- サンシェード
- ウィンドウォッシュ付ワイパ(前窓、天窓)
- AM/FMラジオ(時計付)
- 室内灯
- シガレットライター
- 灰皿
- フロアマット
- 電動式チルトスタンド

安全装置

- モーメントリミッタ
- ロックレバー
- 個別レバーロック(巻上、起伏、走行)
- ドラムロック(フロント、リヤ、起伏)
- 旋回ロック
- 旋回警報装置
- 自動スローダウン(緩停止)
- 第2過巻防止装置
- ボイスアラーム
- モニターパネル(機械監視)
- ブレーキモード切替スイッチ
- ブレーキ掛け忘れ防止装置

フロント別標準装備品

クレーン仕様

- 10m基本ブーム(下:5m、上:5m)
- バックストップ
- ブーム角度計
- 55 t フック
- 主巻ロープ(XPロープφ22mm×185m)
- ブーム起伏ロープ(φ16mm×135m)
- モーメントリミッタ
- 過巻防止装置(主巻フック、ブーム起伏、第2過巻)

タワークレーン仕様

- 40mタワーブーム
(下:5m、1.5m×2、3m×1、6m×3、9m×1、上:2m)
(最長タワー40m時の装着タワージブは25mまで)
- 28mタワージブ(下:5m、3m×2、6m×2、上:5m)
- タワーバックストップ
- タワーブーム角度計
- 15tフック
- 主巻ロープ(モノロープEPφ22mm×215m)
- タワージブ起伏ロープ(φ22mm×145m)
- タワー起伏ロープ(φ16mm×150m)
- モーメントリミッタ
- 過巻防止装置(フック、タワー起伏、タワージブ起伏、タワー起伏第2過巻)
- 風速計
- 水準器
- タワー組立用パッド(タワー高さ31m以上に使用)

クラムシェル仕様

- 10m基本ブーム(下:5m、上:5m、広角シーブ)
- バックストップ
- ブーム角度計
- 開閉・支持ロープ外れ防止装置(パイプブーム用)
- 開閉ロープ(フィラーロープφ22mm×67m)※
- 支持ロープ(フィラーロープφ22mm×60m)※
- 油圧式タグライン(φ16mm×45mロープ付)
- ブーム起伏ロープ(φ16mm×135m)
- トヨロック式ペンダントロープ(φ30mm)
- ※開閉・支持ロープ長さは、ブーム長さ19m、掘削深さ12mを基準としています。

荷役バケット仕様

- 10m基本ブーム(下:5m、上:5m、広角シーブ)
(ブームポイント2車付)
- バックストップ
- ブーム角度計
- 開閉・支持ロープ外れ防止装置(パイプブーム用)
- 開閉ロープ(フィラーロープφ22mm×67m)※
- 支持ロープ(フィラーロープφ22mm×60m)※
- 油圧式タグライン(φ10mm×45mロープ付)
- ブーム起伏ロープ(φ16mm×135m)
- モーメントリミッタ
- 過巻防止装置(バケット、ブーム起伏)
- トヨロック式ペンダントロープ(φ30mm)
- ※開閉・支持ロープ長さは、ブーム長さ19m、掘削深さ12mを基準としています。

■標準装備・オプション一覧

○:標準装備 ●:オプション

項目		クローラークレーン仕様	クレーン&タワー仕様	荷役バケット仕様	クラムシェル仕様
上部旋回体	ドラムロープ押え(フロントドラム)	●	—	—	—
	ドラムロープ押え(リヤドラム)	●	—	—	—
	サイドウォーク(折畳式・左右)	●	●	●	●
	ハウス上面手摺(サイドウォーク用)	●	●	●	●
	第3ドラム(製造検査有り、ロープ溝付、ロープ不付)	●	●	●	●
	第3ドラム(製造検査無し、ロープ溝付、ロープ不付)	●	●	●	●
	カウンタウエイト自力脱着装置 ※4	●	●	●	●
	スパイラル溝ドラム(主・補巻)	—	—	●	●
キャブ	マイク&スピーカ	●	●	●	●
	水準器(運転室内)	●	○	●	●
	消火器(ABC4号)	●	●	●	●
	扇風機	●	●	●	●
	主・補巻レバー、ブレーキペダル入れ替え	●	●	●	●
安全装備品	M/L外部表示灯	●	●	●	●
	風速計	●	○	—	—
	航空障害灯(不動光)	●	●	—	—
	無線通話装置(1対2)	●	●	●	●
	タワージブトップ吊荷監視カメラ	—	●	—	—
	ドラム&後方監視カメラ(カメラ2台)	●	●	●	●
	天窓ガード	●	●	●	●
	前照灯(左前)	●	●	●	●
クレーン・タワーフロント	6mジブAssy「6m基本ジブ、補巻フック過巻防止装置、ジブマスト、補巻ロープ(XPロープ φ22mm×120m)6.5 t フック」	●	●	—	—
	3mエクステンションジブ	●	●	—	—
	補巻ロープ(EP 3XF(40))	●	●	—	—
	ショートジブAssy「ショートジブ、ショートジブフック過巻防止装置、補巻ロープ(XPロープ φ22mm×120m)6.5 t フック」	●	●	—	—
	ショートジブ単体(ショートジブ、ショートジブフック過巻防止装置)	●	●	—	—
	ショートジブ(2車)(フック、ロープ含まず)	—	—	●	●
フック・ブーム類	30tフック(5本掛)	●※1	●※1	—	—
	15tフック(3本掛)	●※2	○※2	—	—
	6.5tフック(1本掛)	●	●	—	—
	3mエクステンションブーム	●	○	●	●
	6mエクステンションブーム	●	○	●	●
	9mエクステンションブーム	●	●	●	●
	9m(B)エクステンションブーム(ジブ仕様追加の時に構成します)	●	○	—	—
	アングルブーム(ボルトジョイント式クレーンジブ、補助ジブ装着不可)	—	—	●	●
	3mアングルエクステンションブーム	—	—	●	●
	6mアングルエクステンションブーム	—	—	●	●
ワイヤロープ	フロントドラム(φ22)	XP IWRC 6XWS(31)	○	—	●
		EP 3XF(40)	●	○	—
		P・S(19)+39XP・7	●	●	—
		IWRC 6XFi(25)	—	—	○
		IWRC 6XFi(29)	—	—	●
	リヤドラム(φ22)	XP IWRC 6XWS(31)	●	○	●
		EP 3XF(40)	●	●	—
		P・S(19)+39XP・7	●	●	—
		IWRC 6XFi(25)	—	—	○
		IWRC 6XFi(29)	—	—	●
共通用品	スカイウォーク(スタンション付)	●	●	—	—
	上ブーム下面バッファ(プロテクタ)	●	●	●	●
	荷重表銘板(ホワイトボード、下ブーム取付)	●	●	—	—
	差込式社名銘板(本体両側面)	●	●	●	●
	ドラムミラー(リヤ)	●	●	●	●
	ドラムライト	●	●	●	●
	油圧タグライン(Fiロープ φ10mm×45m)	●※3	●※3	○※3	○※3
	燃料追加フィルター(トリプルフィルタ)	●	●	●	●
	エアクリーナ追加エレメント(Wエレメント)	●	●	●	●
	追加予備品(作動油フィルタ)	●	●	●	●
	追加工具(大型ハンマ、クローバー、タガネ)	●	●	●	●

〈注〉※1.回り止め付き
 ※2.広角、焼入シープ、回り止め付き
 ※3.最大ラインプル:885N(90kg)

- カタログに掲載した内容は、予告なく変更することがあります。
- 機械を離れるときは、必ず作業装置を接地させるなど、安全に心がけて下さい。
- 掲載機のご使用にあたっては取扱説明書を必ずお読みください。
- つり上げ荷重5トン以上の移動式クレーンの運転には「移動式クレーン運転免許証」が必要です。
また、クレーン以外で使用する際は、該当する運転資格または講習等の終了証の取得者に限ります。

お問い合わせは…

日立住友重機械建機クレーン株式会社

本 社 東京都台東区東上野6丁目9番3号 住友不動産上野ビル8号館
TEL03-3845-1386 FAX03-3845-1394 <http://www.hsc-crane.com>